



SCHEITHOLZKESSEL 22-45 kW

S3v TURBO
MIT LTC 3200





Scheitholzessel S3v Turbo

- Scheitholzessel mit unterem Abbrand und Silizium-Brennkammer mit neuer Geometrie
- Wirkungsgrad-Optimierungs-System WOS (halbautomatische Reinigung der Wärmetauscherflächen)
- großer Füllraum für Scheitholz bis 56 cm gem. EN ISO 17225 - Teil 5: Stückholz Klasse A2 / D15 L50 zwischen 15% und 25% Wassergehalt
- einfache Befüllung durch große Fülltür
- eigene Anheiztür und spezielle Anheizautomatik (optional automatische Zündung)
- Schwelgasabsaugung für rauchfreies Nachlegen
- Entaschung und Reinigung nach vorne
- drehzahlgeregeltes und drehzahlüberwachtes Saugzuggebläse zur Leistungsregelung
- Sicherheitsbatterie zur Kesselkühlung bei Stromausfall
- Schür- und Reinigungsgeräteset

Regelungssystem Lambdatronic S 3200 Touch

Mikroprozessoregelung zur optimalen Steuerung des Verbrennungsablaufes über exakte Regelung der Kessel- und Abgastemperatur, Regelung der Primär- und Sekundärluft über Stellmotore, 7" großes Farbdisplay zur Darstellung aller wichtigen Werte und Zustandsmeldungen mit USB Schnittstelle für Updates; inkl. Lambdaregelung mit Lambdasonde.

Lieferumfang:

- Kernmodul
 - 2 Mischerheizkreise
 - 1 drehzahlgeregelter Ausgang für Pumpe oder Umschaltventil
 - 1 Relais-Ausgang für Pumpe oder als Startkontakt für Brenner
- Hydraulikmodul
 - 2 drehzahlgeregelte Ausgänge für Pumpen oder Umschaltventil
 - 6 Eingänge für Fühler
- Außenfühler
- Pufferspeichermanagement mit 2 Fühler
- Boilermanagement mit 1 Fühler
- Anlegefühler für 1 Mischerheizkreis (2. Heizkreis über zusätzlichen Anlegefühler möglich)

Optional

Regelung erweiterbar auf 18 Heizkreise (Wandgehäuse) und insgesamt 8 Hydraulikmodule (Wandgehäuse); dadurch sind zahlreiche Zusatzfunktionen wie Solar, Öl-/Gaskessel, Zirkulation, Differenzregelung (z.B. wassergeführter Kamineinsatz) usw. möglich. Erforderliche Zusatzausrüstungen siehe Hydraulikschemen.

Neu!
Einführungsaktion
mit kostenlosem
Hydraulikmodul!

- **Neue Brennkammergeometrie**
- **Automatische Zündung**
- **Integriertes Hydraulikmodul**
- **7" Display**
- **Online Steuerung durch "Fröling-APP"**

Vorteile S3v Turbo

- Großer Füllraum für 1/2 Meterscheite (Volumen 145 - 190 Liter) ermöglicht lange Nachlegeintervalle
- Optimierte Brennkammer-Geometrie für niedrigste Emissionen durch lange Ausbrandzone
- Schwelgasabsaugung, verhindert Rauchaustritt beim Nachlegen
- Drehzahlgeregeltes, geräuscharmes Saugzuggebläse mit Funktionsüberwachung für höchstmögliche Betriebssicherheit
- Großzügig angeordnete Wartungsöffnungen für die bequeme Entaschung und Reinigung von vorne
- Geringer Stromverbrauch (47 - 48 W)
- Lange Brenndauer (6 Stunden und mehr)
- Anheizautomatik mit spezieller Luftführung für schnelles Anheizen (die Tür kann sofort nach dem Anzünden des Brennstoffes geschlossen werden)
- WOS-Technik (Wirkungsgrad-Optimierungs-System) für komfortable Wärmetauscherreinigung von außen
- Bus-Regelungskonzept mit Mikroprozessoregelung Lambdatronic S 3200
- Mehrfühlermanagement (4 Fühler) zur Berechnung der Nachlegemenge
- Lambdaregelung mit Lambdasonde für optimale Verbrennung
- Automatische Zündung (optional)
- 7" Farb-Touch-Display
- Online Steuerung durch "Fröling-APP"



Scheitholzkessel S3v Turbo	Leistung	Artikel-Nr.	Preis	RG
S3v Turbo 22	22 kW	12320A	9.548,-	S1
S3v Turbo 30	30 kW	12321A	9.823,-	
S3v Turbo 40	40 kW	12322A	11.176,-	
S3v Turbo 45	45 kW	12323A	11.425,-	

technische Daten siehe Seite 4 - 5



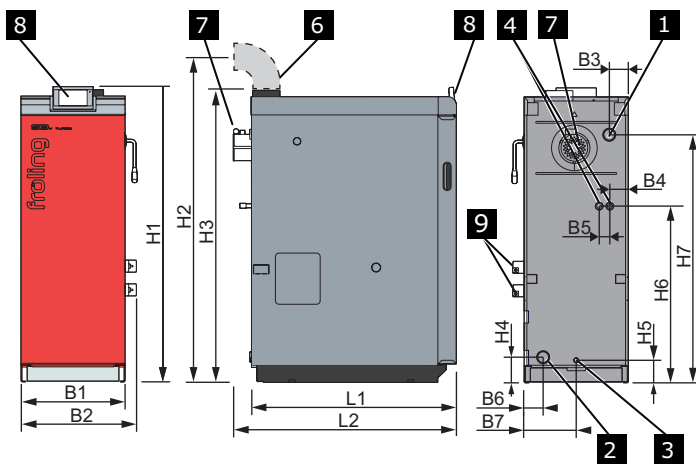
Zubehör	Artikel-Nr.	Preis	RG
Automatische Zündung für S3v Turbo mittels Glühzünder	18872	403,-	S1
Thermische Ablaufsicherung Tauchrohlänge L = 142 mm	65215	164,-	
Abgasstutzen 85° Ø 150 mm Einsparung Kaminanschlusshöhe ca. 100 mm mit Reinigungsdeckel, inkl. 1 Stk. Rauchrohrbride	12673	175,-	
Regelungserweiterungen Pumpengruppen, Zubehör	siehe Preisliste Seite 142 - 143		

Inbetriebnahmepauschale S3v Turbo
Artikel-Nr. 99035 netto € 381,-

Inbetriebnahmepauschale Fröling-Connect
Artikel-Nr. 99288 netto € 244,-

**Inbetriebnahmepauschale Fröling-Connect
im Zuge der Inbetriebnahme des Kessels**
Artikel-Nr. 99289 netto € 127,-

Leistungsumfang siehe Preisliste Seite 188

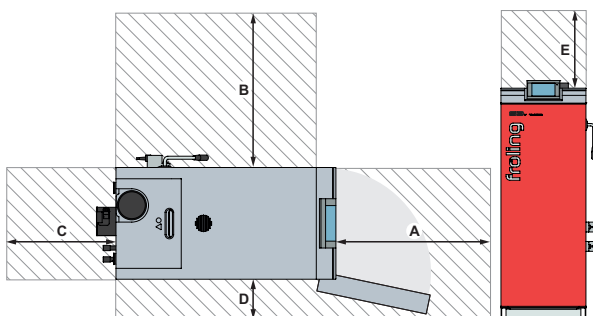


- | | | |
|----------|---------------------------------------|--------------|
| 1 | Kessel- und Speichervorlauf | Muffe 1 1/2" |
| 2 | Kessel- und Speicherrücklauf | Muffe 1 1/2" |
| 3 | Entleerung | Muffe 1/2" |
| 4 | Anschluss Sicherheitsbatterie | Muffe 1/2" |
| 6 | Abgasrohranschluss (Außendurchmesser) | 149 mm |
| 7 | Saugzuggebläse | |
| 8 | Bedienfeld Lambdatronic S 3200 | |
| 9 | Stellmotore für Luftregelung | |

Abmessungen S3v Turbo

	22	28	40	45
L1 Länge Kessel	1125	1125	1215	1215
L2 Gesamtlänge inkl. Saugzuggebläse	1300	1300	1390	1390
B1 Breite Kessel	570	570	670	670
B2 Gesamtbreite inkl. Stellmotoren	635	635	735	735
B3 Abstand Anschluss Vorlauf zu Kesselseite	105	105	105	105
B4 Abstand Sicherheits-Wärmetauscher zu Kesselseite	100	100	115	115
B5 Abstand Anschlüsse Sicherheits-Wärmetauscher	60	60	80	80
B6 Abstand Anschluss Rücklauf zu Kesselseite	105	105	105	105
B7 Abstand Anschluss Entleerung zu Kesselseite	285	285	335	335
H1 Höhe Kessel	1565	1565	1565	1565
H2 Höhe Anschluss Mitte Abgasrohr (mit Abgasstutzen 85° [12673])	1715	1715	1715	1715
H3 Gesamthöhe inkl. Abgasstutzen	1610	1610	1610	1610
H4 Höhe Anschluss Rücklauf	140	140	140	140
H5 Höhe Anschluss Entleerung	120	120	120	120
H6 Höhe Anschluss Sicherheits-Wärmetauscher	970	970	970	970
H7 Höhe Anschluss Vorlauf	1360	1360	1360	1360

Alle Angaben in mm!



Empfohlene Abstände S3v Turbo

	22 - 45
A Isoliertür zur Wand	800
B Kesselseite mit WOS-Hebel zur Wand	800 (200) ¹⁾
C Rückseite zur Wand	500
D Kesselseite zur Wand	200 (800) ¹⁾
E Wartungsbereich über dem Kessel	500

1) Der Kessel sollte auf einer Seite (B oder D) mit einem Abstand von mind. 800 mm zur Wand aufgestellt werden, um eine leichte Zugänglichkeit zum Anschluss des Geräts sowie für Wartungsarbeiten (z. B. Saugzug) zu gewährleisten.

Alle Angaben in mm!

Leistungsdaten S3v Turbo		22	30	40	45	
Nennwärmeleistung	kW	22	30	40	45	
Energieeffizienzklasse ¹⁾		A ⁺	A ⁺	A ⁺	A ⁺	
Elektroanschluss		230V / 50Hz / abgesichert C16A				
Elektrische Leistung bei Nennlast	W	47	47	48	48	
Kesselmasse inkl. Isolierung und Regelung	kg	645	650	740	750	
Fülltürabmessungen	mm	380 / 360	380 / 360	380 / 360	380 / 360	
Füllrauminhalt	Liter	145	145	190	190	
Kesselinhalt (Wasser)	Liter	115	115	175	175	
Wasserseitiger Widerstand $\Delta T = 20$ K	mbar	0,44	0,93	1,92	2,42	
Zulässiger Betriebsdruck	bar	3				
Zulässige Betriebstemperatur	°C	90				
Mindestrücklauftemperatur	°C	60				
Luftschallpegel	dB(A)	< 70				
Zulässiger Brennstoff gem. EN ISO 17225		Teil 5: Stückholz Klasse A2 / D15 L50				
Brenndauer ²⁾	Buche Fichte	Std.	6,5 - 9,2 4,6 - 6,5	4,3 - 6,2 3,1 - 4,3	3,9 - 5,7 2,8 - 4,0	3,5 - 5,1 2,5 - 3,6
Empfohlenes Pufferspeichervolumen ca.	Liter	2000	2000	2200	2500	

Kesseldaten zur Auslegung des Abgassystems S3v Turbo		22	30	40	45
Abgastemperatur	°C	150	170	150	170
Abgasmassenstrom	kg/h	57,6	79,2	104,4	118,8
Abgasmassenstrom	kg/s	0,016	0,022	0,29	0,033
Notwendiger Förderdruck	Pa	5	5	5	5
Notwendiger Förderdruck	mbar	0,05	0,05	0,05	0,05
Abgasrohranschluss (Außendurchmesser)	mm	149	149	149	149

1) Energieeffizienzkennzeichnung gemäß VO(EU) 2015/1187 als Verbundanlage aus Festbrennstoffkessel und Temperaturregler

2) Werte der Brenndauer sind Richtwerte bei Nennlast in Abhängigkeit von Wassergehalt (15-25 %) und Füllgrad (80-100 %)!



froling 

Heizkessel- und Behälterbau GesmbH
A-4710 Grieskirchen, Industriestr. 12

Fröling Heizkessel werden mit höchstem Qualitätsanspruch entwickelt und gefertigt. Nach dem Kauf sorgt der flächendeckende Fröling Werkskundendienst für einen komfortablen und effizienten Betrieb Ihrer Heizanlage und bietet perfekte Servicequalität. Ob wochentags, an Feiertagen oder an Wochenenden: Der Fröling Kundendienst ist 365 Tage im Jahr im Einsatz.

L174 00 25

Technische Änderungen sowie Druck- und Satzfehler vorbehalten!
DRV 164852 • Firmenbuch / 99229a • UID / ATU 22256902
Gerichtsstand / Kreis- und Handelsgericht Wels • ARA-Lizenz 4480